

CS

## OHŘÍVAČ NA TERASY SE STRÍŠKOU

VULKAN ETNA 30,  
VULKAN ETNA 37,  
VULKAN ETNA 50

---

# UŽIVATELSKÁ PŘÍRUČKA

\*Před použitím si přečtěte tuto příručku.

---

# OBECNÉ POZNÁMKY

## OHŘÍVAČ NA TERASY SE STŘÍŠKOU VULKAN ETNA 30, VULKAN ETNA 37, VULKAN ETNA 50

Ohříváč na terasu VULKAN Etna je plynový spotřebič na propan-butan nebo zkapalněný propan, vhodný pro použití se standardními plynovými lahvemi. Pro připojení tlakové láhve k ohříváči použijte příslušnou připojovací sadu pro danou zemi, která se skládá ze schválené hadice a adaptéru (doporučená sada je připojena k ohříváči).

### Pokyny pro bezpečné používání

Dodržujte prosím striktně následující provozní pravidla.

Ohříváč Vulkan Etna je určen pro venkovní použití nebo, při dodržení bezpečnostních opatření, pro použití v dobře větraných místnostech.

### Typy nebezpečí:



(1)



(2)



(3)



(4)

- **Upozornění:** plynové spotřebiče – zkontrolujte těsnost, seznajte se se správnou obsluhou ventilu (1).
- **Upozornění:** výfukové plyny – spotřebič používejte v dobře větraných prostorách (4).
- **Upozornění:** teplo – nedotýkejte se zahřátých povrchů; dodržujte minimální vzdálenost od hořlavých částí (2, 3).
- **Upozornění:** spotřebič smí obsluhovat pouze dospělé osoby, mimo dosah dětí a zvířat.
- **Upozornění:** spotřebič instalujte a plynové lahve skladujte v souladu s předpisy pro kapalné plyny.
- **Upozornění:** připojovací hadici vyměňujte v doporučených intervalech.
- **Upozornění:** Používejte lahve na LPG schválené ve vaší zemi a doporučené výrobcem.
- **Upozornění:** Po použití ohříváče zavřete plynový ventil.
- **Upozornění:** Příliš bohatá směs plynu nebo nevhodný poměr propan/butanu (např. na konci životnosti láhve) může mít za následek znečištění skleněné trubice (saze); při použití plynu se správnými parametry dochází k samovolnému čištění.
- **Upozornění:** Pro správné odvětrání komory pláště láhve je nutné našroubovat nožičky k základně.

## Uvedení ohřívače do provozu

### Před prvním spuštěním:

- odstraňte ochranné prvky spotřebiče;
- opatrně vybalte součásti dodané v krabici (pozor - sklo);
- zkontrolujte dodaný výrobek, zda není viditelně poškozen;
- otevřete kryt ohřívače; uvnitř je příručka a nožičky;
- přišroubujte nožičky k základně;
- vyrovnejte ohřívač nastavením nožiček.

### Před prvním a každým dalším spuštěním:

- zkontrolujte, zda je knoflík ventilu v poloze 1 OFF;
- spojte plynovou láhev a adaptér s otvorem hořáku pomocí ohebné plynové hadice;
- otevřete ventil na plynové lahvi;
- zkontrolujte těsnost spojů pomocí pěnového prostředku (např. mýdlové vody). Ke kontrole těsnosti nikdy nepoužívejte otevřený plamen.

### Připojení hadice pomocí adaptéru:

Před připojením plynové lahve se ujistěte, že je ohřívač Etna správně umístěn a nainstalován. Plynová hadice se nesmí dostat do blízkosti horkých a ostrých povrchů a je třeba dbát na to, aby nebyla zkroucená. Je důležité si uvědomit, že používání plynu bez adaptéru není povoleno a je nebezpečné.

Správné připojení hadice s adaptérem k ohřívači a tlakové lahvi:

1. Připojte matici s vnitřním závitem na straně adaptéru k přípojovacímu otvoru na plynové lahvi.
2. Připojte opačnou stranu hadice s maticí k závitovému otvoru umístěnému v horní části komory v ohřívači, určenému pro plynovou lahev.
3. Utáhněte hadicové spoje klíčem a zkontrolujte, zda spoje těsní.



**Ohřívač Etna musí být používán s ohebnou plynovou hadicí, která musí být na jedné straně dotažena k otvoru spotřebiče a na druhé straně musí být nainstalován adaptér připravený k připojení k plynové lahvi.** (Doporučená přípojovací sada je součástí dodávky.)

Pokud se velikost přívodu plynové lahve nebo požadovaného adaptéru liší od normy, je nutné adaptér vyměnit za vhodný, běžně dostupný.

Je nezbytné pravidelně kontrolovat vhodnost adaptéru a plynové hadice, a pokud jsou poškozené (praskliny, proříznutí, oděrky), je třeba je vyměnit za nové komponenty, které odpovídají národním normám.

Ohřívač Etna umožňuje použití ocelových/kovových lahví naplněných směsí propanu a butanu nebo čistým propanem. Je důležité si uvědomit, že používání plynu bez adaptéru není povoleno a je nebezpečné.

Plynové lahve se dodávají se dvěma druhy šroubení:

- Šroubení: klíčovým prvkem je černé těsnění. Při výměně lahví byste měli vždy zkontrolovat jeho přítomnost a ujistit se, že nebyl poškozen. Některá šroubení jsou vybavena knoflíkem pro utažení, u jiných je třeba použít klíč. Nezapomeňte pevně dotáhnout (levý závit), ale ne příliš, protože by mohlo dojít k poškození těsnění.
- Rychlospojka: pro tento typ šroubení není potřeba žádné nářadí. K zapnutí/vypnutí přívodu plynu použijte spínač na adaptéru nebo speciální konektor. Pokud používáte spojku se starým závitovým adaptérem, nezapomeňte spojovací matici pevně utáhnout klíčem.

### **Ovládání knoflíku ventilu:**

#### 1. Odvzdušnění hořáku

- Lehce stiskněte knoflík a otočte jím doleva (proti směru hodinových ručiček) o 90° do polohy (2) PLAMEN a podržte knoflík přibližně 1,5 minuty.
- Vraťte jej do původní polohy – lehce stiskněte knoflík a otočte doprava (ve směru hodinových ručiček) do původní polohy 1 OFF.
- Počkejte přibližně 1 minutu, aby se vypustil plyn nahromaděný během odvzdušňování.

#### 2. Zapálení věčného plamínku.

- Pevně přitlačte knoflík ke krytu a otočte jej proti směru hodinových ručiček o 90° do polohy (2) PLAMEN (při otáčení neváhejte překonat značný odpor bezpečnostní západky). Při otáčení uslyšíte zvuk jisker vycházející ze zapalovače. V tomto okamžiku by se měl zapálit věčný plamínek.
- Pokud se věčný plamínek nezapálí, otočte knoflíkem do původní polohy a zkuste to znovu. Pokud se věčný plamínek do 1 minuty nezapálí, počkejte další 2 minuty (provětrejte zónu zapalování) a poté můžete proces zapalování opakovat.
- Po zapálení věčného plamínku počkejte přibližně 1 minutu, než se bezpečnostní čidlo zahřeje, a poté otočte knoflíkem doleva (proti směru hodinových ručiček) a lehce jej zatlačte do provozní polohy.

#### 3. Pracovní pozice.

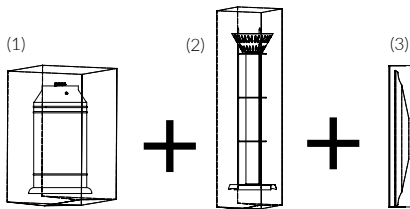
- ventil hořáku má dvě provozní polohy: první poloha – (3) NÍZKÝ – pracuje na přibližně 60% výkonu, druhá poloha – (4) VYSOKÝ – pracuje na plný výkon.

# OHŘÍVAČ NA TERASY SE STŘÍŠKOU VULKAN ETNA 30, VULKAN ETNA 37, VULKAN ETNA 50

## Specifikace:

model	VULKAN ETNA 30	VULKAN ETNA 37	VULKAN ETNA 50
spotřebiče kat.	I3B/P	I3B/P	I3B/P
typ plynu	Propan-butan	Propan-butan PLBP	Propan-butan
tlak	30 mbar	37 mbar	50 mbar
výstup	10 kW	11 kW	10 kW
spotřeba plynu	0,7 kg/h	0,77 kg/h	0,72 kg/h
max. délka kabelu	1,5 rm (40/10 bar ø10)	1,5 rm (40/10 bar ø10)	1,5 rm (40/10 bar ø10)
provozní tlak	30 mbar BG, CY, CZ, DK, EE, FI, GR, HU, HR, IT, LT, LV, MT, NL, NO, RO, SE, SI, SK, TR,	37 mbar PL	50 mbar AU DE
tryska	1.53	1.53	1.00

## Způsob balení - 3 kartonové krabice:



**Krabice 1:** těleso s krytem a základnou (č. 5 a 9), imbusové šrouby M 5 mm - 3 ks (č. 8), nožičky - 3 nebo 4 ks (podle modelu, č. 10), uživatelská příručka (volitelně přípojovací sada).

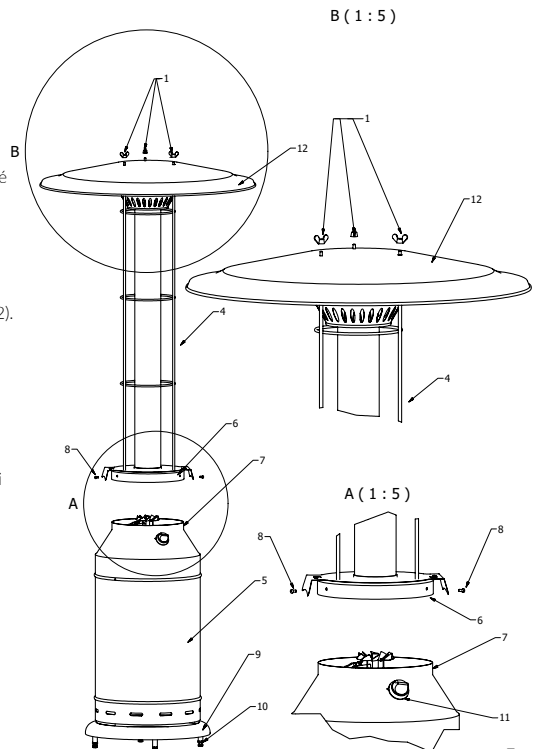
**Krabice 2:** plamenná trubice s krytem (č. 4) a 3x křídlové matice (č. 1).

**Krabice 3:** stříška montovaná na plamennou trubici (č. 12).

## Postup montáže:

- Vyměňte plamennou trubici s krytem (č. 4) z krabice 2 a odšroubujte křídlové matice (č. 1).
- Vyměňte stříšku (č. 12) z krabice 3, nasadte ji na plamennou trubici s krytem (č. 4) a utáhněte ji křídlovými maticemi (č. 1).
- Vyměňte spodní část ohřívače - těleso s krytem (č. 5) z krabice (1).
- Na základnu (č. 9) našroubujte přiložené nožičky (č. 10).
- Poznámka: na nerovném povrchu spotřebič vyrovnajte povolením nebo utažením nožiček (č. 10).
- Připevněte plamennou trubici s nasazenou stříškou k tělesu ohřívače (č. 6 a č. 7) a upevněte ji šrouby (č. 8) pomocí přiloženého imbusového klíče.
- Nastavením nožiček (č. 10) znovu zkontrolujte stabilitu ohřívače.

## Součásti ohřívače:



# BEZPEČNOSTNÍ ZÁSADY

Dodržujte všechna provozní pravidla uvedená v úvodu příručky.

- Veškeré operace s ohříváčem provádějte s vypnutým hořákem po jeho vychladnutí.
- Výměna lahví a odvodušňování plynového systému ohříváče se smí provádět pouze na volném prostranství, mimo dosah jakéhokoli zdroje ohně.
- Během provozu se některé části ohříváče velmi zahřívají, zejména: skleněná trubice, reflektor, ochranná síť, horní stříška a deflektor, skleněné prvky. Dotýkání se těchto částí během provozu a do 10 minut po vypnutí hořáku může způsobit popáleniny nebo vznícení hořlavých materiálů, které se dostanou do kontaktu se zahřátými částmi.
- Při každé výměně plynové lahve je třeba zkontrolovat těsnost připojení plynové hadice k hořáku, adaptéru a lahvi. Před připojením vizuálně zkontrolujte, zda není připojovací sada poškozená.

## **Doporučuje se vyměnit hadici za novou alespoň jednou ročně.**

- Během provozu by měl být ohříváč připevněn k rovnému, stabilnímu povrchu a měl by být v dostatečné vzdálenosti od materiálů, které mají hořlavé vlastnosti nebo které mohou být teplem poškozeny (deformovány, spáleny, roztaveny). Minimální vzdálenost od prvků z těchto materiálů musí být nejméně 0,5 metru na každé straně ohříváče. Při provozu ohříváče pod střechou nebo v zastavěných prostorách musí být zajištěno řádné větrání (alespoň 20 % otevřeného prostoru).
- Ohříváč by měly obsluhovat dospělé osoby, které si přečetly uživatelskou příručku. Ohříváč uchovávejte mimo dosah dětí a zvířat.
- Ohříváč používaný venku by měl být chráněn před nepříznivými povětrnostními podmínkami. Ohříváč nepoužívejte za silného větru nebo za srážek.
- Přestože je trubice vyrobena z vysoce kvalitního borosilikátového skla, přímý kontakt zahřáté skleněné trubice s vodou s sebou nese riziko, že v důsledku napětí vzniknou praskliny nebo se sklo roztříští. V takovém případě hrozí nebezpečí zranění osob v okolí.
- Při provozu pod otevřenými stříškami (deštníky) s výkonem hořáku nastaveným na (3) NÍZKÝ by jejich výška měla být alespoň 2,5 m (během provozu sledujte zahřívání stříšky).
- Ohříváč neprovozujte v blízkosti uskladněných hořlavých materiálů.
- V případě jakéhokoli poškození ohříváče, zejména nefunkčnosti hořáku, prasknutí skleněné trubice nebo charakteristického zápachu plynu, je třeba ohříváč okamžitě vypnout, uzavřít a odpojit plynovou láhev.

V takových případech počkejte, až ohříváč vychladne, a proveďte nápravná opatření uvedená v části „Možné závady a způsob jejich odstranění“ nebo se obraťte na servisní oddělení výrobce. Po každém použití otočte knoflík ventilu do polohy „OFF“ a zavřete ventil lahve. Vždy, když spotřebič delší dobu nepoužíváte, odpojte lahve a přemístěte je na bezpečné místo.

- Používání ohříváče v uzavřených prostorách je nebezpečné a zakázané.
- Nenechávejte ohříváč běžet bez dozoru.
- Nezakrývejte větrací otvory plynové lahve.
- Nepřipojujte lahve přímo k ohříváči bez použití vhodného adaptéru.
- Nikdy se nepřibližujte k plynové lahvi s otevřeným ohněm.
- Mezi tlakovou lahvi a ohříváčem použijte tlakový adaptér.
- Tlakový adaptér by měl být vyměněn každých 5 let.

Přípustné tlaky: 30 mbar, 37 mbar (doporučeno), 50 mbar.

- Používejte pouze adaptéry, které splňují požadavky evropské normy EN 16129.
- S ohřivačem používejte pouze schválené a certifikované plynové přípojky. Vyměňte je každý rok.
- Ohebnou hadici kontrolujte alespoň jednou za měsíc a při každé výměně lahve.
- Pokud vykazuje známky praskání nebo jiného opotřebení, vyměňte ji za novou stejné délky a kvality.
- Při připojování plynové lahve ke spotřebiči vždy používejte adaptér.
- Pravidelně vyměňujte hadici nebo ohebnou hadici podle doporučení.
- Používejte pouze typy plynu a lahví uvedené v příručce.
- Ohebnou plynovou hadici vedte mimo dosah ostrých hran a zdrojů tepla.
- Ujistěte se, že ohebné spoje nejsou zalomené a zkroucené.
- Mějte na paměti, že lahve s LPG by měly být skladovány v dobře větraném prostoru, protože LPG je těžší než vzduch a může tvořit výbušnou směs.
- Plynové lahve si nechte plnit pouze na certifikovaných stanicích.
- Prázdné lahve vyměňujte za plné pouze na autorizovaných místech.

Poznámka: Pokud ohřivač nepoužíváte, měl by být chráněn před bočním větrem nebo přemístěn do chráněné místnosti.

## ÚDRŽBA A ČIŠTĚNÍ OHŘÍVAČE

Před každým použitím ohřivače důkladně zkontrolujte celý plynový systém (připojovací sadu, adaptér, zapalovač hořáku, hořák atd.), zda není poškozen nebo netěsný.

Ujistěte se, že plynová láhev má těsnění na ventilu.

Pokud se ohřivač nebude delší dobu používat, chraňte jej před povětrnostními vlivy.

Doporučujeme zakoupit kryty na ohřivač v našem internetovém obchodě: [sklep.vulkan.com.pl](http://sklep.vulkan.com.pl)

K čištění topných těles používejte běžně dostupné přípravky určené speciálně pro údržbu nerezové oceli. V případech, kdy je nátěr poškozen, objevily se skvrny a jednoduchá údržba nefunguje, použijte speciální prostředky na bázi slabého roztoku kyseliny šťavelové nebo ortofosforečné. Po použití chemikálií vždy opláchněte čištěné povrchy velkým množstvím vody a po vysušení použijte konzervační prostředek.

## MOŽNÉ ZÁVADY A ZPŮSOB JEJICH ODSTRANĚNÍ

<b>Plamen hořáku se nezapálí</b>	<ul style="list-style-type: none"> <li>• zkontrolujte, zda je ventil lahve otevřený</li> <li>• odvzdušněte plynový systém včetně hořáku (viz Obsluha ventilu)</li> <li>• zkontrolujte, zda se knoflík neopírá o těleso a nebrání jiskření</li> </ul>
<b>Je zřetelně cítit zápach plynu</b>	<ul style="list-style-type: none"> <li>• zkontrolujte těsnost připojovací sady pomocí pěnového prostředku (např. mýdlové vody)</li> <li>• zkontrolujte, zda není poškozeno těsnění plynové lahve</li> </ul>
<b>Ohřivač se spustí, ale po chvíli zhasne</b>	<ul style="list-style-type: none"> <li>• zkontrolujte, zda hořák nepřesahuje okraj tělesa ohřivače</li> </ul>

## SLUŽBY ZÁKAZNÍKŮM A ÚDRŽBA:

**Veškeré dotazy týkající se oprav, údržby a servisu zakoupeného výrobku a přístupu k náhradním dílům směřujte na:**

Komin-Flex Sp. z o.o. se sídlem v Pszczyně, ul. Górnosłaska 1, Polsko

E-mail: [vulkan@kominflex.com.pl](mailto:vulkan@kominflex.com.pl), tel. 032 210 11 44 kl. 38 nebo 40, mobil: 739252008.

## ZÁRUČNÍ LIST

### Záruční podmínky:

1. Komin-Flex poskytuje na ohřívače na terasy VULKAN záruku 2 roky.
2. Záruka je poskytována na ohřívače značky VULKAN s výjimkou připojovacích armatur, tj. nízkotlakého regulátoru s hadicí.
3. Během záruční doby má uživatel nárok na bezplatnou opravu způsobenou zaviněním výrobce.
4. Záruka se nevztahuje na závady vzniklé v důsledku nesprávné montáže, opravy, skladování, přepravy nebo provozu, který není v souladu s uživatelskou příručkou.
5. V případě výrobní vady, kterou nelze odstranit, má kupující nárok na výměnu výrobku nebo vrácení peněz.
6. Záruční servis se vztahuje na všechny činnosti údržby, včetně činností vyplývajících z nesprávné kvality paliva.
7. Pro správnou funkci ohřívače na terasu VULKAN je nutné pravidelně vyměňovat připojovací sadu, tj. nízkotlaký regulátor a hadici (doporučujeme je vyměnit jednou ročně).
8. Nedodržení instalačních pokynů vede ke ztrátě záruky.
9. Územní rozsah záruční ochrany je území Polské republiky.
10. Výrobce poskytuje záruku na základě tohoto záručního listu, který je platný pouze s dokladem o zakoupení výrobku.

NÁZEV A TYP OHŘÍVAČE:

.....

### ÚDAJE O UŽIVATELI:

.....

JMÉNO A PŘÍJMENÍ / NÁZEV SPOLEČNOSTI

.....

ADRESA POUŽITÍ

.....

DATUM A PODPIS PRODÁVAJÍCÍHO

**Základem pro uznání reklamace je záruční list nebo výrobní štítek umístěný na ohřívači. Záruka nevyklučuje, neomezuje ani nepozastavuje práva kupujícího vyplývající ze zákona o právech spotřebitelů ze dne 30. května 2014 (polská Sbírka zákonů 2014, položka 827) a občanského zákoníku.**