

PL



OGRZEWACZE TARASOWE PARASOL

HELENA 30,
HELENA 37,
HELENA 50

ENG



PARASOL PATIO HEATER

HELENA 30,
HELENA 37,
HELENA 50

DE



TERRASSENHEIZER HEIZPILZ

HELENA 30,
HELENA 37,
HELENA 50

INSTRUKCJA OBSŁUGI

*Przed użyciem zapoznaj się z instrukcją obsługi.

USER MANUAL

*Read the instruction manual before use.

BEDIENUNGSANLEITUNG

*Lesen Sie vor der Benutzung die Anleitung.

INFORMACJE OGÓLNE

PL

OGRZEWACZE TARASOWE PARASOL HELENA 30, HELENA 37, HELENA 50

Ogrzewacz tarasowy marki VULKAN Helena jest urządzeniem gazowym, zasilanym gazem płynnym propan-butan lub propan, przystosowanym do eksploatacji ze standardowymi butlami gazowymi. W celu podłączenia butli do ogrzewacza, należy zastosować właściwy dla danego kraju zestaw podłączeniowy, składający się z atestowanego węża, reduktora (rekomenowany zestaw dołączony jest do ogrzewacza).

Instrukcja bezpiecznego użytkowania

Prosimy o bezwzględne przestrzeganie poniższych zasad użytkowania.

Ogrzewacz Vulkan Helena przeznaczony jest do użytku zewnętrznego lub z zachowaniem zasad bezpieczeństwa, do użytkowania w dobrze wentylowanych pomieszczeniach.

Rodzaje zagrożeń:



(1)



(2)



(3)



(4)

- **uwaga:** urządzenia gazowe - sprawdź szczelność, zapoznaj się z prawidłową obsługą zaworu (1),
- **uwaga:** spaliny – używaj urządzenia w dobrze wentylowanych pomieszczeniach (4),
- **uwaga:** temperatura – nie dotykaj nagrzaných powierzchni; zachowaj minimalne odległości od elementów palnych (2,3),
- **uwaga:** eksploatacja wyłącznie przez osoby dorosłe z dala od dzieci i zwierząt,
- **uwaga:** instalacji urządzenia oraz przechowywania butli gazowych dokonuj zgodnie z przepisami dotyczącymi gazów płynnych,
- **uwaga:** wymieniaj wąż przyłączeniowy w zalecanych odstępach czasu,
- **uwaga:** korzystaj z butli LPG dopuszczanych w danym kraju i zalecanych przez producenta,
- **uwaga:** zamykaj zawór gazu po użyciu ogrzewacza,
- **uwaga:** zbyt wysoka wartość kaloryczna mieszanki gazu lub niewłaściwa proporcja składu propan/butan (np. pod koniec eksploatacji butli) może powodować zabrudzenie (okopcenie) rury szklanej; czyszczenie następuje samoistnie, po zastosowaniu gazu o właściwych parametrach,
- **uwaga:** dla zachowania właściwej wentylacji komory osłonowej butli, obowiązkowo przykręć nóżki do podstawy.

^{x)} Zaleca się stosowanie zwłaszcza w sezonie jesienno-zimowym przy temperaturze otoczenia poniżej 5°C.

Uruchomienie ogrzewacza

Przed pierwszym uruchomieniem:

- usunąć elementy zabezpieczające urządzenie,
- wypakuj ostrożnie elementy dostarczone w kartonie (uwaga – szkło),
- sprawdź czy dostarczony produkt nie posiada widocznych uszkodzeń,
- otwórz drzwi ogrzewacza; wewnątrz znajduje się instrukcja, nożyki,
- przykręć nożyki do podstawy,
- wypoziomuj ogrzewacz regulując nożyki.

Przed pierwszym i każdym kolejnym uruchomieniem:

- sprawdź, czy pokrętko zaworu jest w położeniu 1 OFF,
- podłącz elastycznym węzłem gazowym butlę i reduktor z króćcem palnika,
- odkręć zawór w butli gazowej,
- sprawdź szczelność wykonanych połączeń przy pomocy środka pianiącego (np. woda z mydłem). Nigdy nie używaj do sprawdzenia szczelności otwartego ognia.

Podłączenie węża z reduktorem:

Zanim przystąpisz do podłączenia butli gazowej, upewnij się, że ogrzewacz Helena jest prawidłowo umiejscowiony i zainstalowany. Trzymaj przewód gazu z dala od powierzchni gorących i ostrych, a także sprawdź, czy nie jest skręcony. Ważne jest, aby pamiętać, że korzystanie z gazu bez zastosowania regulatora jest niedozwolone i niebezpieczne.

Aby prawidłowo podłączyć wąż z reduktorem do ogrzewacza i butli należy:

1. Nakrętkę z gwintem wewnętrznym po stronie reduktora połączyć z króćcem podłączeniowym butli gazowej.
2. Przeciwną stronę węża zakończoną nakrętką połączyć z króćcem gwintowanym znajdującym się w górnej części komory przeznaczony do umiejscowienia butli gazowej w ogrzewaczu.
3. Połączone końce węża dokręcić za pomocą klucza oraz sprawdzić szczelność połączenia.



Ogrzewacza Helena należy używać z elastycznym węzłem gazowym, który z jednej strony należy dokręcić do króćca urządzenia, a z drugiej strony jest wyposażony w zainstalowany reduktor, gotowy do podłączenia do butli gazowej. (rekomenowany zestaw podłączeniowy dołączony jest do zestawu).

W przypadku, gdy wielkość wlotu butli gazowej lub wymagany regulator odbiega od standardu, konieczna będzie wymiana regulatora na odpowiedni, dostępny do zakupu na rynku.

Regularne kontrole ważności reduktora i węża gazowego są niezbędne, a ich ewentualne uszkodzenia (jak np. pęknięcia, przecięcia, otarcia) wymagają wymiany na nowe elementy zgodne z normami krajowymi.

Ogrzewacz Helena umożliwia korzystanie z butli stalowych/metalowych napełnionych mieszaniną propan-butan lub czystym propanem. Ważne jest, aby pamiętać, że korzystanie z gazu bez zastosowania regulatora jest niedozwolone i niebezpieczne.

Gazowe butle wyposażone są w dwie odmiany złączy:

- Złącza typu nakręcane: Kluczowym elementem jest czarna uszczelka. Należy zawsze kontrolować jej obecność i sprawdzać, czy nie uległa uszkodzeniu podczas zmiany butli. W niektórych złączkach jest pokrętło, które służy do dokręcania, natomiast w innych musisz użyć klucza. Pamiętaj, aby dokręcić mocno (gwint lewy) i nie przekręcić klucza, co mogłoby uszkodzić uszczelkę.
- Złącza szybkozłączna: Do tego rodzaju złączy nie są potrzebne żadne narzędzia. Aby włączyć/wyłączyć dopływ gazu, korzystaj z przełącznika na regulatorze lub specjalnym łączniku. Jeśli używasz łącznika z gwintowanym regulatorem starego typu, upewnij się, że nakrętka łącząca jest mocno dokręcona do łącznika za pomocą klucza.

Obsługa pokrętła zaworu:

1. Odpowietrzanie palnika

- lekko naciśnij pokrętło i przekręć w lewo (przeciwnie do wskazówek zegara) o 90° w położenie (2) PILOT i trzymając wciśnięte pokrętło odczekaj ok. 1,5 minuty.
- powróć do położenia początkowego – naciśnij lekko pokrętło i obróć w prawo (zgodnie ze wskazówkami zegara) do pozycji wyjściowej 1 OFF.
- odczekaj ok. 1 minutę, aby przewietrzyć gaz nagromadzony podczas odpowietrzania.

2. Zapalanie pilota (świeczki) palnika.

- dociśnij mocno do oporu w kierunku obudowy pokrętło i przekręć w lewo o 90° w położenie (2) PILOT (w czasie przekręcania należy bez obawy złamać znaczny opór zabezpieczenia). W trakcie obracania słyszalny będzie dźwięk wzbudzenia iskry przez iskrownik. Pilot powinien się w tym momencie zapalić.
- jeżeli nie nastąpi zapalenie pilota, przekręć pokrętło do pozycji początkowej i powtórz próbę zapalenia. W przypadku gdy pilot się nie zapali w ciągu 1 minuty należy odczekać kolejne 2 minuty (wywietrzenie strefy zapłonu) i można powtórzyć operację zapalania.
- po zapaleniu się pilota odczekaj ok. 1 minuty do czasu nagrzania czujnika zabezpieczającego i przekręć pokrętło w lewo (przeciwnie do wskazówek zegara), lekko go naciskając do położenia roboczego.

3. Położenia robocze.

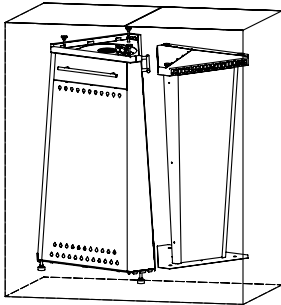
- zawór palnika posiada dwa położenia robocze: pierwsze położenie – (3) LOW - praca z wydajnością ok. 60%, drugie położenie – (4) HIGH - praca z pełną wydajnością.

OGRZEWACZE TARASOWE PARASOL HELENA 30, HELENA 37, HELENA 50

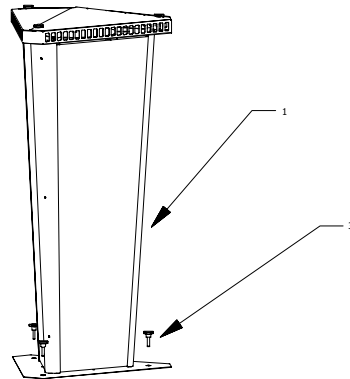
Dane techniczne:

model	HELENA 30	HELENA 37	HELENA 50
kat. urządzenia	I3B/P	I3B/P	I3B/P
typ gazu	Propan Butan	Propan Butan PLBP	Propan Butan
ciśnienie	30mbar	37 mbar	50 mbar
moc	5,0 kW	6 kW	5,5 kW
zużycie gazu	0,37kg/h	0,41 kg/h	0,38 kg/h
max dł. przewodu	1,5 mb (40/10 bar ø10)	1,5 mb (40/10 bar ø10)	1,5 mb (40/10 bar ø10)
ciśnienie robocze	30mbar BG, CY, CZ, DK, EE, FI, GR, HU, HR, IT, LT, LV, MT, NL, NO, RO, SE, SI, SK, TR,	37 mbar PL	50 mbar AU DE
dysza	1,10	1,10	1,0

Sposób pakowania – 1 karton:

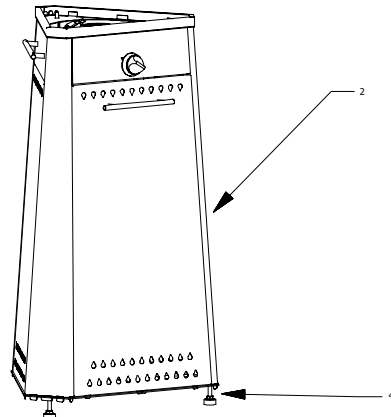


Elementy składowe ogrzewacza:



Kolejność montażu:

- Wyjmij z kartonu 1 dół ogrzewacza – korpus z osłoną (nr 2) i usuń przekładkę styropianową z dolnej części rury płomieniowej.
- Przykręć do podstawy nóżki (nr 4) dołączone do opakowania. Uwaga w przypadku nierównych powierzchni wyreguluj poziom odkręcając lub dokręcając nóżki (nr 4).
- Wyjmij z kartonu 1 rurę płomieniową z osłoną (nr 1).
- Nałóż rurę płomieniową wraz z daszkiem, na dolną część ogrzewacza i skręć trzema załączonymi śrubami.
- Jeszcze raz sprawdź stabilność ogrzewacza regulując nóżki (nr 4).



ZASADY BEZPIECZEŃSTWA

PL

Należy przestrzegać wszystkich zasad eksploatacji przedstawionych we wstępie do instrukcji.

- Wszystkie czynności z ogrzewaczem należy wykonywać przy wyłączonym palniku, po ostygnięciu ogrzewacza.
- Wymiany butli i odpowietrzenia układu gazowego ogrzewacza należy dokonywać wyłącznie na otwartej przestrzeni, z dala od źródeł ognia.
- W trakcie pracy niektóre części ogrzewacza mocno się nagrzewają, a w szczególności: rura szklana, odbłyśnik, siatka zabezpieczająca, górny zespół daszków i deflektorów, elementów szklanych. Dotknięcie tych części w trakcie pracy i do 10 min po wyłączeniu palnika może spowodować oparzenia lub zapłon materiałów palnych stykających się z nagrzanymi częściami.
- Każdorazowo po wymianie butli gazowej należy sprawdzić szczelność podłączenia węża gazowego do palnika, reduktora i butli. Przed podłączeniem sprawdzić wzrokowo, czy zestaw przyłączeniowy nie jest uszkodzony. **Zaleca się wymianę węża na nowy co najmniej raz do roku.**
- Ogrzewacz w trakcie pracy należy mocować do równej, stabilnej powierzchni zapewniając odpowiednią odległość od materiałów posiadających jakiegokolwiek cechy palności lub mogących pod wpływem ciepła ulec uszkodzeniu (deformacji, spieczeniu, nadtopieniu). Minimalna odległość, z każdej strony ogrzewacza od elementów wykonanych z tych materiałów winna wynosić co najmniej 0,5 metra . Przy eksploatacji ogrzewacza pod zadaszeniem, lub w miejscach zabudowanych należy zapewnić właściwą wentylację (co najmniej 20% kubatury otwartej).
- Ogrzewacz powinien być obsługiwany przez osoby pełnoletnie, które zapoznały się z instrukcją użytkowania. Ogrzewacz należy zabezpieczyć przed dostępem dzieci i zwierząt.
- Ogrzewacz użytkowany na otwartej przestrzeni powinien być zabezpieczony przed niekorzystnymi warunkami atmosferycznymi. Nie należy użytkować ogrzewacza przy silnym wietrze oraz w trakcie opadów atmosferycznych.
- Pomimo, że rura wykonana jest z wysokogatunkowego szkła borowo-krzemowego w bezpośrednim kontakcie rozgrzanej rury szklanej z wodą istnieje zagrożenie, że naprężenia spowodują powstawanie pęknięć lub rozprysk szkła. W takim przypadku może wystąpić zagrożenie skażenia osób znajdujących się w pobliżu.
- W przypadku eksploatacji pod zadaszeniami otwartymi (parasole) przy ustawieniu mocy palnika w położeniu (3) LOW ich wysokość nie powinna być mniejsza niż 2,5 m (w trakcie eksploatacji kontrolować nagrzewanie zadaszenia).
- Nie wolno użytkować ogrzewacza w pobliżu zgromadzonych materiałów łatwopalnych.
- W przypadku stwierdzenia jakiegokolwiek uszkodzenia ogrzewacza, a szczególnie nieprawidłowej pracy palnika, pęknięcia rury szklanej lub wycucia charakterystycznej woni gazu należy niezwłocznie wyłączyć ogrzewacz, zakręcić i odłączyć butlę z gazem.
W takim przypadku należy odczekać do ostygnięcia ogrzewacza i wykonać czynności naprawcze określone w dziale „Możliwe usterki i ich naprawa” lub skontaktować się z serwisem producenta. Każdorazowo po użytkowaniu należy przekręcić pokrętko zaworu w położenie „OFF” i zakręcić zawór butli. W przypadku dłuższych przerw w eksploatacji należy odłączyć butle i przenieść do bezpiecznego miejsca magazynowania.
- Korzystanie z ogrzewacza w zamkniętych pomieszczeniach jest niebezpieczne i zabronione.
- Nie pozostawiać włączonego ogrzewacza bez nadzoru.
- Nie wolno zastaniać otworów wentylacyjnych butli gazowej.
- Nie wolno podłączać butli bezpośrednio do ogrzewacza bez zastosowania odpowiedniej redukcji.
- Nigdy nie zbliżać otwartego ognia do butli gazowej.
- Należy używać reduktora ciśnienia między butlą a ogrzewaczem.
- Reduktor ciśnienia należy wymieniać co 5 lat. Dopuszczalne ciśnienia: 30mbar, 37mbar (zalecane), 50mbar.

- Używać tylko reduktorów spełniających wymagania Europejskiej Normy EN16129
- Stosować tylko wyłącznie z ogrzewaczem zatwierdzone i certyfikowane przewody połączeniowe gazu. Wymieniać je co rok.
- Przynajmniej raz w miesiącu należy sprawdzać elastyczny wąż i za każdym razem, gdy zmieniasz butlę.
- Jeżeli wykazuje oznaki pęknięcia lub innego zużycia, należy go wymienić na nowy o tej samej długości i takiej samej jakości.
- Zawsze używaj regulatora przy podłączaniu butli z gazem do urządzenia.
- Regularnie wymieniaj przewód lub elastyczny wąż zgodnie z zaleceniami.
- Stosuj tylko te typy gazu i butli, które są wymienione w instrukcji.
- Prowadź elastyczny wąż z gazem z dala od ostrych krawędzi i źródeł ciepła.
- Dbaj o to, aby połączenia elastyczne były wolne od zagięć i skręceń.
- Pamiętaj, że butle z gazem LPG powinny być przechowywane w przewiewnych miejscach, ponieważ gaz LPG jest cięższy od powietrza i może tworzyć mieszanekę wybuchową.
- Zlecaj napełnianie butli gazowych tylko certyfikowanym stacjom.
- Puste butle wymieniaj na pełne tylko w autoryzowanych miejscach.

Uwaga: Nieużywany ogrzewacz należy zabezpieczyć przed działaniem bocznym wiatru, lub przenieść do osłoniętego pomieszczenia.

KONSERWACJA I CZYSZCZENIE OGRZEWACZY

Przed każdym użyciem ogrzewacza sprawdź dokładnie całą instalację gazową (zestaw podłączeniowy, regulator, świeczkę palnika, palnik, itp.) w celu wykrycia ewentualnych uszkodzeń lub nieszczelności. Upewnij się, że butla gazowa posiada uszczelkę przy zaworze.

Jeśli ogrzewacz nie będzie używany przez dłuższy czas, zabezpiecz go przed działaniem warunków atmosferycznych. Polecamy zakup pokrowców do ogrzewaczy w naszym sklepie internetowym: sklep.vulkan.com.pl

Do czyszczenia ogrzewaczy należy używać środków dostępnych na rynku, dedykowanych specjalnie do konserwacji stali nierdzewnej. W przypadku kiedy doszło do uszkodzenia powłoki, pojawiły się plamy i zwykła konserwacja nie daje efektów, należy użyć specjalnych środków na bazie słabego roztworu kwasu szczawowego lub ortofosforowego. Zawsze po użyciu preparatów chemicznych należy czyszczone powierzchnie przemyć dużą ilością wody i po osuszeniu użyć środka do konserwacji.

MOŻLIWE USTERKI I ICH NAPRAWA

Nie zapala się świeczka palnika	<ul style="list-style-type: none"> • sprawdź czy zawór butli jest odkręcony, • odpowietrz układ gazowy z palnikiem (patrz: Obsługa zaworu), • sprawdź czy pokrętko nie opiera się o korpus uniemożliwiając wzbudzenie iskry,
Wyczuwalny jest zapach gazu	<ul style="list-style-type: none"> • sprawdź szczelność zestawu podłączeniowego przy pomocy środka pianiącego (np. woda z mydłem), • sprawdź czy uszczelka butli z gazem nie jest uszkodzona,
Ogrzewacz odpala ale po chwili gaśnie	<ul style="list-style-type: none"> • sprawdź czy palnik nie wystaje poza krawędź korpusu ogrzewacza

OBSŁUGA KLIENTA ORAZ SERWIS:

Ze wszystkimi pytaniami, dotyczącymi naprawy, konserwacji i serwisu nabytego produktu oraz dostępu do części zamiennych, należy zwracać się do firmy:

Komin-Flex Sp. z o.o. z siedzibą w Pszczynie ul. Górnośląska 1, E-mail: vulkan@kominflex.com.pl, tel. 032 210 11 44 wewn. 38 lub 40, tel. komórkowy 739252008.

KARTA GWARANCYJNA

Warunki gwarancji:

1. Komin-Flex udziela gwarancji na ogrzewacze tarasowe marki VULKAN na okres 2 lat.
2. Gwarancja udzielana jest na ogrzewacze marki VULKAN z wyłączeniem elementu osprzętu podłączeniowego to jest reduktora niskiego ciśnienia z wężem.
3. W okresie gwarancji użytkownik ma prawo do bezpłatnego usuwania usterek powstałych z winy producenta.
4. Gwarancja nie obejmuje wad wynikłych z niewłaściwego montażu, naprawy, składowania, transportu oraz eksploatacji niezgodnej z instrukcją obsługi.
5. Nabywcy przysługuje prawo do wymiany wyrobu na nowy lub zwrot gotówki w przypadku stwierdzenia wady fabrycznej niemożliwej do usunięcia.
6. Obsługą gwarancyjną nie są objęte wszelkie czynności konserwacyjno-remontowe w tym również powstałe w wyniku niewłaściwej jakości paliwa.
7. Dla prawidłowej pracy ogrzewacza tarasowego VULKAN konieczne jest zachowanie okresowej wymiany zestawu podłączeniowego to jest reduktora niskiego ciśnienia oraz węża (zaleca się wymianę raz na rok).
8. Nieprzestrzeganie instrukcji montażu spowoduje utratę gwarancji.
9. Zakres terytorialny ochrony gwarancyjnej stanowi obszar Rzeczypospolitej Polskiej.
10. Producent udziela gwarancji na podstawie niniejszej karty gwarancyjnej, która jest ważna wyłącznie z dowodem zakupu wyrobu.

NAZWA I TYP OGRZEWCZA:

.....

DANE UŻYTKOWNIKA:

.....

IMIĘ I NAZWISKO / NAZWA FIRMY

.....

ADRES UŻYTKOWANIA

.....

DATA I PODPIS SPRZEDAWCY

Karta gwarancyjna lub tabliczka znamionowa umieszczona na ogrzewaczu, stanowi podstawę rozpatrzenia reklamacji.

Gwarancja nie wyłącza, nie ogranicza ani nie zawieszca uprawnień Kupującego, wynikających z Ustawy o prawach konsumenta z dnia 30 maja 2014 roku (Dz. U. 2014 poz. 827) oraz KC.

GENERAL NOTES

PARASOL PATIO HEATER HELENA 30, HELENA 37, HELENA 50

ENG

The VULKAN Helena patio heater is a gas appliance, running on propane-butane or propane liquefied petroleum gas, suitable for use with standard gas cylinders. To connect the cylinder to the heater, use the appropriate country-specific connection kit, consisting of an approved hose and adapter (the recommended kit is included with the heater).

Instructions for Safe Use

Please adhere strictly to the following operating rules.

The Vulkan Helena heater is intended for outdoor use or, with safety precautions, for use in well-ventilated rooms.

Types of Hazards:



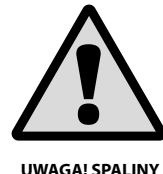
(1)



(2)



(3)



(4)

- **Caution:** gas appliances – check for leaks, learn about proper valve operation (1).
- **Caution:** exhaust fumes – use the appliance in well-ventilated areas (4).
- **Caution:** heat – do not touch heated surfaces; keep minimum distance from combustible parts (2, 3).
- **Caution:** to be used by adults only and away from children and animals.
- **Caution:** install the appliance and store gas cylinders in accordance with the regulations for liquid gases.
- **Caution:** replace the connection hose at the recommended intervals.
- **Caution:** use LPG cylinders that are approved in your country and recommended by the manufacturer.
- **Caution:** close the gas valve after using the heater.
- **Caution:** too rich gas mixture or inappropriate propane/butane ratio (e.g. at the end of cylinder life) can result in fouling (sooting) of the glass tube; cleaning occurs spontaneously when gas with the right parameters is used.
- **Caution:** for proper ventilation of the cylinder casing chamber, it is mandatory to screw the feet onto the base.

^{x)} Use is recommended especially in the autumn/winter season with ambient temperatures below 5°C.

Start-up of the Heater

ENG Before the First Start-up:

- remove the protective elements of the appliance;
- carefully unpack the components supplied in the box (caution – glass);
- check the delivered product for visible damage;
- open the heater door; there are instructions and feet inside;
- screw the feet onto the base;
- level the heater by adjusting the feet.

Before the First and Each Following Start-up:

- make sure that the valve knob is in position 1 OFF;
- connect the gas cylinder and adapter with the burner port using a flexible gas hose;
- open the valve on the gas cylinder;
- check the tightness of the connections using a foaming agent (e.g. soapy water).
Never use an open flame to check for leaks.

Connecting the Hose with the Adapter:

Before connecting the gas cylinder, make sure that the Helena heater is correctly positioned and installed. Keep the gas hose away from hot and sharp surfaces, and make sure it is not twisted. It is important to remember that using gas without the adapter is not permitted and is unsafe.

To properly connect the hose with the adapter to the heater and the cylinder:

1. Connect the nut with female thread on the adapter side to the connection port on the gas cylinder.
2. Connect the opposite side of the hose with the nut to the threaded port located in the upper part of the chamber in the heater, intended for the gas cylinder.
3. Tighten the hose connections with a spanner and check the connections for leaks.



The Helena heater must be used with a flexible gas hose, which must be tightened to the appliance port on one side and has an adapter installed on the other side, ready for connection to the gas cylinder. (A recommended connection kit is included in the delivery.)

If the size of the gas cylinder inlet or the required adapter differs from the standard, it will be necessary to replace the adapter with a suitable, commercially available one.

It is essential to regularly check the suitability of the adapter and gas hose, and if they are damaged (cracks, cuts, abrasions), they must be replaced with new components that comply with national standards.

The Helena heater allows the use of steel/metal cylinders filled with a propane-butane mixture or pure propane. It is important to remember that using gas without the adapter is not permitted and is unsafe.

Gas cylinders come with two varieties of fittings:

- Screw-on type fitting: the black seal is a key element. You should always check for its presence and make sure it has not been damaged when changing cylinders. Some fittings have a knob for tightening, while with others you have to use a spanner. Remember to tighten firmly (left-hand thread) but not over-tighten, which could damage the seal.
- Quick coupler: no tools are required for this type of fitting. Use the switch on the adapter or the special connector to turn the gas supply on/off. If you are using a coupler with an old-style threaded adapter, make sure to tighten the coupling nut securely to the coupler with a spanner.

Operating the Valve Knob:

1. Vent the burner

- Lightly press the knob and turn to the left (counter-clockwise) by 90° to position (2) PILOT and, while holding the knob down, wait approx. 1.5 minutes.
- Turn it back to the original position – press the knob lightly and turn to the right (clockwise) to the initial position 1 OFF.
- Wait approx. 1 minute to bleed off the gas accumulated during venting.

2. Ignite the pilot light.

- Press the knob firmly against the housing and turn it counter-clockwise by 90° into position (2) PILOT (do not hesitate to break the considerable resistance of the safety latch when turning). As it turns, you will hear the sound of sparks being generated coming from the igniter. The pilot should light up at this point.
- If the pilot does not ignite, turn the knob to the initial position and try again. If the pilot does not light up within 1 minute, wait another 2 minutes (ventilate the ignition zone) and then you can repeat the lighting process.
- Once the pilot light is lit, wait approx. 1 minute for the safety sensor to heat up and then turn the knob to the left (counter-clockwise), pressing it lightly into the operating position.

3. Operating positions.

- the burner valve has two operating positions: the first position – (3) LOW – works at approx. 60% capacity, the second position – (4) HIGH – works at full capacity.

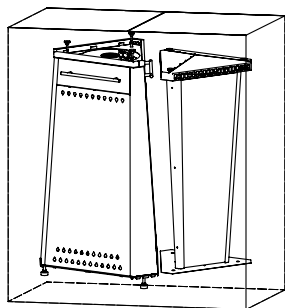
PARASOL PATIO HEATER HELENA 30, HELENA 37, HELENA 50

ENG

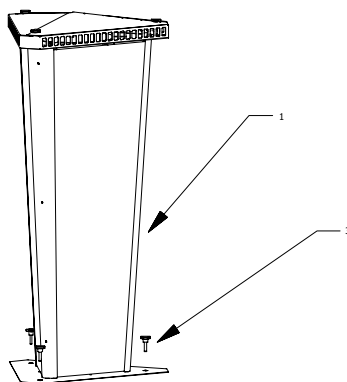
Specifications:

model	HELENA 30	HELENA 37	HELENA 50
appliance cat.	I3B/P	I3B/P	I3B/P
gas type	Propane-Butane	Propane-Butane PLBP	Propane-Butane
pressure	30 mbar	37 mbar	50 mbar
output	5.0 kW	6 kW	5.5 kW
gas consumption	0.37 kg/h	0.41 kg/h	0.38 kg/h
max. cable length	1.5 rm (40/10 bar ø10)	1.5 rm (40/10 bar ø10)	1.5 rm (40/10 bar ø10)
operating pressure	30 mbar BG, CY, CZ, DK, EE, FI, GR, HU, HR, IT, LT, LV, MT, NL, NO, RO, SE, SI, SK, TR,	37 mbar PL	50 mbar AU, DE
nozzle	1.10	1.10	1.0

Packaging Method - 1 Cardboard Box:

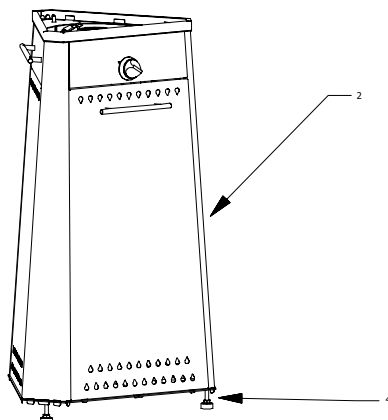


Heater Components:



Assembly Procedure:

- Take the bottom of the heater – body with cover (No. 2) out of box 1 and remove the polystyrene spacer from the bottom of the flame tube.
- Screw the feet (No. 4) included in the package onto the base. Note: on uneven surfaces, level the appliance by loosening or tightening the feet (No. 4).
- Take the flame tube with cover out of Box 1 (No. 1).
- Place the flame tube, including the canopy, on the lower part of the heater and screw together with the three supplied bolts.
- Check the stability of the heater again by adjusting the feet (No. 4).



SAFETY PRINCIPLES

Observe all operating rules outlined in the introduction to the manual.

- All operations on the heater should be carried out with the burner switched off, after the heater has cooled down.
- Cylinder changes and venting of the gas system of the heater should only be carried out in an open area, away from any source of fire.
- During operation, some parts of the heater become very hot, in particular: the glass tube, reflector, safety net, upper canopy and deflector unit, glass elements. Touching these parts during operation and up to 10 minutes after the burner has been switched off may cause burns or ignition of combustible materials coming into contact with the heated parts.
- Whenever a gas cylinder is replaced, the gas hose connection to the burner, adapter and cylinder should be checked for leaks. Visually check the connection set for damage before connecting it. **It is recommended to replace the hose with a new one at least once a year.**
- During operation, the heater should be attached to an even, stable surface, ensuring a sufficient distance from materials that have any flammable properties or that can be damaged by the heat (deformed, burnt, melted). The minimum distance from the elements made of such materials must be at least 0.5 metres on each side of the heater. When operating the heater under a roof, or in built-up areas, proper ventilation must be provided (at least 20% of the open volume).
- The heater should be operated by adults who have read the user manual. Keep the heater out of the reach of children and animals.
- A heater used outdoors should be protected from adverse weather conditions. Do not use the heater when there is strong wind or during precipitation.
- Although the tube is made of high-quality borosilicate glass, direct contact between the heated glass tube and the water carries the risk that the stress will cause cracks to form or the glass to splinter. Should this happen, there may be a risk of injury to those in the vicinity.
- When operating under open canopies (umbrellas) with the burner power set at (3) LOW, their height should be at least 2.5 m (monitor the heating of the canopy during operation).
- Do not operate the heater near any stockpiled flammable materials.
- In the event of any damage to the heater, in particular the burner not working properly, the glass tube bursting or a characteristic smell of gas being detected, the heater must be switched off immediately, the gas cylinder closed and disconnected.
In such cases, wait until the heater has cooled down and carry out the corrective actions specified under "Possible faults and how to fix them" or contact the manufacturer's service department. After each use, turn the valve knob to the "OFF" position and close the cylinder valve. Disconnect the cylinders and move them to a safe storage area whenever the appliance is not being used for an extended period of time.
- The use of the heater in enclosed spaces is dangerous and prohibited.
- Do not leave the heater running unattended.
- Do not obstruct the ventilation openings for the gas cylinder.
- Do not connect the cylinder directly to the heater without using an appropriate adapter.
- Never bring an open flame near a gas cylinder.
- Use a pressure adapter between the cylinder and the heater.
- The pressure adapter should be replaced every 5 years. Allowable pressures: 30 mbar, 37 mbar (recommended), 50 mbar.
- Only use adapters that meet the requirements of European Standard EN 16129.
- Only use approved and certified gas connection lines with the heater. Replace them every year.

- Check the flexible hose at least once a month and every time you change the cylinder.
- If it shows signs of cracking or other wear, replace it with a new one of the same length and quality.
- Always use an adapter when connecting a gas cylinder to the appliance.
- Regularly replace the hose or flexible hose as recommended.
- Use only the gas and cylinder types listed in the instructions.
- Run the flexible gas hose away from sharp edges and heat sources.
- Ensure that flexible connections are free of kinks and twists.
- Keep in mind that LPG cylinders should be stored in an well-ventilated area, as LPG is heavier than air and can form an explosive mixture.
- Have your gas cylinders filled only at certified stations.
- Replace empty cylinders with full ones only at authorised locations.

Note: When not in use, the heater should be protected from side winds or moved to a sheltered room.

HEATER MAINTENANCE AND CLEANING

Before each use of the heater, thoroughly check the entire gas system (connection set, adapter, burner light, burner, etc.) for any damage or leaks. Make sure the gas cylinder has a seal at the valve.

If the heater will not be in use for a long period of time, protect it from the weather. We recommend purchasing heater covers from our online shop:

sklep.vulkan.com.pl

To clean the heaters, use commercially available products specifically designed for the maintenance of stainless steel. In cases where the coating has been damaged, stains have appeared and simple maintenance does not work, use special agents based on a weak solution of oxalic or orthophosphoric acid. Always rinse cleaned surfaces with plenty of water after using chemicals and use a preservative after drying.

POSSIBLE FAULTS AND HOW TO FIX THEM

Burner light does not ignite	<ul style="list-style-type: none"> • check whether the cylinder valve is open • bleed the gas system including the burner (see Operating the Valve) • check that the knob is not leaning against the body and preventing spark excitation
There is a noticeable smell of gas	<ul style="list-style-type: none"> • check the tightness of the connection kit using a foaming agent (e.g. soapy water) • check that the gas cylinder seal is not damaged
Heater starts but goes out after a while	<ul style="list-style-type: none"> • check that the burner does not protrude beyond the edge of the heater body

CUSTOMER SERVICE AND MAINTENANCE:

All questions regarding the repair, maintenance and servicing of the purchased product and access to spare parts shall be addressed to:

Komin-Flex Sp. z o.o. with registered office in Pszczyna, ul. Górnośląska 1,

E-mail: vulkan@kominflex.com.pl, tel. 032 210 11 44 ext. 38 or 40, mobile: 739252008.

WARRANTY CARD

Terms and Conditions of Warranty:

1. Komin-Flex provides warranty for VULKAN terrace radiators for the period of 2 years.
2. The warranty is provided for the VULKAN brand radiators with the exception of the connection fittings, ie a low pressure controller with a hose.
3. During the warranty period, the user is entitled to free repairs caused by the fault of the manufacturer.
4. The warranty does not cover defects resulting from improper assembly, repair, storage, transport, or operation not in accordance with the operating instructions.
5. The buyer is entitled to exchange for a product or return of cash in the event of a factory defect that cannot be removed.
6. Warranty service does cover any maintenance activities, including those resulting from improper fuel quality.
7. For proper operation of the VULKAN terrace radiator it is necessary to maintain a periodic replacement of the connection set, ie the low pressure controller and the hose (it is recommended to exchange them once a year).
8. Failure to follow the installation instructions will void your warranty.
9. The territorial scope of the warranty protection is the territory of the Republic of Poland.
10. The manufacturer provides warranty on the basis of this warranty card, which is valid only with proof of purchase of the product.

NAME AND TYPE OF RADIATOR:
USER DATA:
..... NAME AND SURNAME / COMPANY NAME
..... ADDRESS OF USE
..... DATE AND SIGNATURE OF SELLER

The warranty card or rating plate located on the radiator is the basis for recognizing the complaint.

The warranty does not exclude, limit or suspend Buyer's rights, Resulting from the Consumer Rights Act dated May 30, 2014 (Journal of Laws of 2014, item 827) and CC.

ALLGEMEINE INFORMATIONEN

DE

TERRASSENHEIZER HEIZPILZ VULKAN HELENA 30, VULKAN HELENA 37, VULKAN HELENA 50

Der Terrassenheizer der Marke VULKAN Helena ist ein gasbeheiztes Gerät, das mit flüssigem Propan-Butan- oder Propangas betrieben wird und für den Betrieb mit Standard-Gasflaschen geeignet ist. Für den Anschluss der Gasflasche an den Terrassenheizer muss ein länderspezifisches Anschlusskit verwendet werden, das aus einem zugelassenen Schlauch und einem Druckregler besteht (das empfohlene Kit liegt dem Terrassenheizer bei).

Anleitung zur sicheren Anwendung

Beachten Sie bitte unbedingt die folgenden Nutzungsregeln.

Der Terrassenheizer Vulkan Helena ist für die Verwendung im Freien oder, mit entsprechenden Sicherheitsvorkehrungen, für die Verwendung in gut belüfteten Räumen vorgesehen.

Arten von Risiken:



- **Achtung:** Gasgeräte – auf Dichtheit prüfen, sich mit der korrekten Bedienung des Ventils vertraut machen (1),
- **Achtung:** Abgase – Verwenden Sie das Gerät in gut belüfteten Räumen (4),
- **Achtung:** Temperatur – erhitze Oberflächen nicht berühren; Mindestabstand zu brennbaren Elementen einhalten (2, 3),
- **Achtung:** Bedienung nur durch Erwachsene, fern von Kindern und Tieren,
- **Achtung:** Die Installation des Geräts und die Lagerung der Gasflaschen müssen gemäß den Vorschriften für Flüssiggase erfolgen,
- **Achtung:** Tauschen Sie den Anschlussschlauch in den empfohlenen Zeitabständen aus,
- **Achtung:** Verwenden Sie Flüssiggasflaschen, die in Ihrem Land zugelassen sind und vom Hersteller empfohlen werden,
- **Achtung:** Schließen Sie das Gasventil nach dem Gebrauch des Terrassenheizers,

- **Achtung:** ein zu hoher Brennwert des Gasgemischs oder ein ungeeignetes Propan/Butan-Verhältnis (z. B. am Ende der Lebensdauer der Gasflasche) kann zu einer Verschmutzung (Verrußung) des Glasrohrs führen; die Reinigung erfolgt selbsttätig, wenn Gas mit den richtigen Parametern angewendet wird,

- **Achtung:** um eine gute Belüftung des Gasflaschengehäuses zu gewährleisten, müssen die Füße auf den Sockel geschraubt werden.

**) Die Verwendung wird vor allem für die Herbst- und Wintersaison empfohlen, wenn die Umgebungstemperatur unter 5 °C liegt.*

Inbetriebnahme des Terrassenheizers

Vor der ersten Inbetriebnahme:

- die Schutzvorrichtungen des Geräts entfernen,
- die im Karton gelieferten Komponenten vorsichtig auspacken (Vorsicht – Glas),
- überprüfen Sie das gelieferte Produkt auf sichtbare Schäden,
- öffnen Sie die Tür des Terrassenheizers; darin befinden sich Anleitungen, Füße,
- schrauben Sie die Füße auf den Sockel,
- nivellieren Sie den Terrassenheizer durch Verstellen der Füße.

Vor der ersten und jeder weiteren Inbetriebnahme:

- überprüfen Sie, ob der Drehknopf des Ventils auf Position 1 OFF steht,
- verbinden Sie die Gasflasche mit dem flexiblen Gasschlauch und den Druckregler mit dem Brenneranschluss,
- schrauben Sie das Ventil der Gasflasche ab,
- überprüfen Sie die Dichtheit der hergestellten Verbindungen mit einem schäumenden Mittel (z. B. Seifenlauge). Verwenden Sie niemals offenes Feuer, um die Dichtheit zu prüfen.

Verbindung des Schlauchs mit dem Druckregler:

Bevor Sie die Gasflasche anschließen, vergewissern Sie sich, dass der Terrassenheizer Helena richtig positioniert und installiert ist. Halten Sie den Gasschlauch von heißen und scharfen Oberflächen fern und stellen Sie sicher, dass er nicht verdreht ist. Denken Sie unbedingt daran, dass die Anwendung von Gas ohne Regler nicht zulässig und gefährlich ist.



Um den Schlauch mit dem Druckregler richtig mit dem Terrassenheizer und der Gasflasche zu verbinden, müssen Sie auf Folgendes achten:

1. Verbinden Sie die Innengewindemutter auf der Seite des Druckreglers mit dem Anschluss der Gasflasche.
2. Verbinden Sie die gegenüberliegende Seite des Schlauchs, der mit einer Mutter endet, mit dem Gewindestutzen, der sich im oberen Teil der Kammer befindet, die für die Unterbringung der Gasflasche im Terrassenheizer vorgesehen ist.
3. Ziehen Sie die angeschlossenen Schlauchenden mit einem Schraubenschlüssel fest und prüfen Sie die Dichtheit der Verbindung.

Der Terrassenheizer Helena muss mit einem flexiblen Gasschlauch verwendet werden, der auf der einen Seite an den Anschlussstutzen des Geräts angeschlossen wird und auf der anderen Seite einen Druckregler für den Anschluss an eine Gasflasche hat. (ein empfohlenes Anschlusskit ist im Lieferumfang enthalten).

Wenn die Größe des Eingangs der Gasflasche oder des benötigten Druckreglers von der Norm abweicht, muss der Regler durch einen geeigneten, auf dem Markt erhältlichen Regler ersetzt werden.

Die Druckregler und Gasschläuche müssen regelmäßig auf ihre Funktionstüchtigkeit überprüft und bei Beschädigungen (z. B. Risse, Schnitte, Abschürfungen) durch neue Bauteile ersetzt werden, die den nationalen Normen entsprechen.

Der Terrassenheizer Helena ermöglicht die Verwendung von Gasflaschen aus Stahl/Metall, die mit einem Propan-Butan-Gemisch oder reinem Propan gefüllt sind. Denken Sie unbedingt daran, dass die Anwendung von Gas ohne Regler nicht zulässig und gefährlich ist.

Gasflaschen werden mit zwei Arten von Adaptern ausgestattet:

- Zum Anschrauben: Das wichtigste Element ist die schwarze Dichtung. Sie sollte beim Wechsel der Gasflaschen stets überwacht und auf Schäden überprüft werden. Bei einigen Adaptern gibt es einen Drehknopf, der zum Anziehen verwendet wird, während man bei anderen einen Schraubenschlüssel benutzen muss. Denken Sie daran, den Schraubenschlüssel fest anzuziehen (Linksgewinde) und nicht zu verdrehen, da dies die Dichtung beschädigen könnte.
- Schnellverbinder: Für diesen Adapter-Typ sind keine Werkzeuge erforderlich. Verwenden Sie den Schalter am Gasregler oder den speziellen Anschluss, um die Gaszufuhr ein- und auszuschalten. Wenn Sie einen Adapter mit einem Gewinderegler der alten Bauart verwenden, vergewissern Sie sich, dass die Verbindungsmutter mit einem Schraubenschlüssel fest am Adapter angezogen ist.

Bedienung des Ventilknopfs

1. Entlüftung des Brenners

- Den Knopf leicht drücken und um 90° nach links (gegen den Uhrzeigersinn) in die Position (2) PILOT drehen und bei gedrücktem Knopf ca. 1,5 Minuten abwarten.
- in die Ausgangsposition zurückkehren – den Knopf leicht drücken und nach rechts (im Uhrzeigersinn) in die Ausgangsposition 1 OFF drehen.
- ca. 1 Minute abwarten, um das beim Entlüften angesammelte Gas abzulassen.

2. Anzünden des Zündbrenners (Kerze).

- Drücken Sie den Knopf fest gegen das Gehäuse und drehen Sie ihn um 90° nach links in die Position (2) PILOT (brechen Sie den erheblichen Widerstand der Sicherung beim Drehen ohne Bedenken).

Während des Drehens ist das Geräusch der Funkenzündung durch den Zündfunken hörbar. Die Pilotflamme (Zündflamme) sollte sich in diesem Moment entzünden.

- Wenn die Pilotflamme nicht entzündet wird, drehen Sie den Knopf in die Ausgangsposition zurück und wiederholen Sie den Zündversuch. Falls die Pilotflamme innerhalb von 1 Minute nicht entzündet wird, warten Sie weitere 2 Minuten (damit sich der Zündbereich lüftet), und wiederholen Sie den Zündvorgang.
- Nach dem Entzünden der Pilotflamme warten Sie etwa 1 Minute, bis der Sicherheitsfühler aufgeheizt ist, und drehen Sie den Knopf nach links (gegen den Uhrzeigersinn), wobei Sie ihn leicht in die Betriebsstellung drücken.

3. Betriebsstellungen.

- Das Brennerventil hat zwei Betriebsstellungen: die erste Stellung – (3) LOW – Betrieb bei ca. 60 % Wirkungsgrad, die zweite Stellung – (4) HIGH – Betrieb bei vollem Wirkungsgrad.

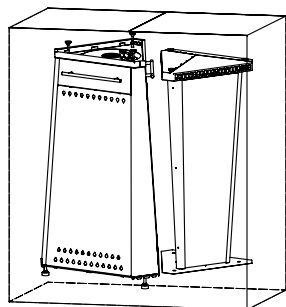
TERRASSENHEIZER HEIZPILZ HELENA 30, HELENA 37, HELENA 50

DE

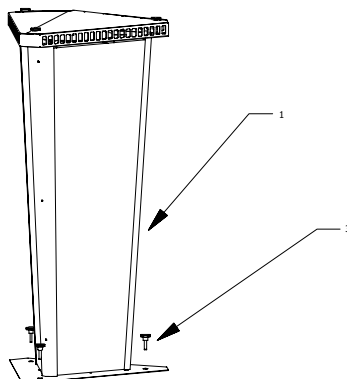
Technische Daten:

Modell	HELENA 30	HELENA 37	HELENA 50
Gerätekategorie	I3B/P	I3B/P	I3B/P
Gasart	Propan-Butan	Propan-Butan PLBP	Propan-Butan
Druck	30 mbar	37 mbar	50 mbar
Leistung	5,0 kW	6 kW	5,5 kW
Gasverbrauch	0,37kg/h	0,41 kg/h	0,38 kg/h
max. Kabellänge	1,5 lfm (40/10 bar ø10)	1,5 lfm (40/10 bar ø10)	1,5 lfm (40/10 bar ø10)
Betriebsdruck	30 mbar BG, CY, CZ, DK, EE, FI, GR, HU, HR, IT, LT, LV, MT, NL, NO, RO, SE, SI, SK, TR,	37 mbar PL	50 mbar AU DE
Düse	1,10	1,10	1,0

Verpackungsmethode - 1 Karton:

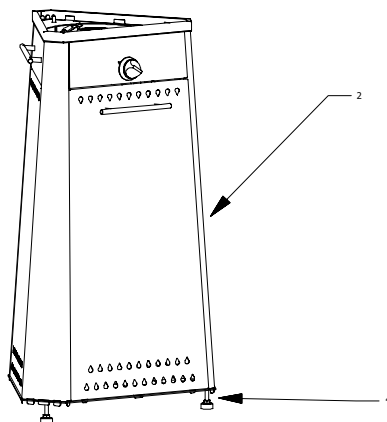


Komponenten des Terrassenheizers:



Reihenfolge der Montage:

- Das Unterteil des Terrassenheizers mit Abdeckung (Nr. 2) aus dem Karton 1 herausnehmen und die Styropor-Distanzscheibe vom Unterteil des Flammrohrs entfernen.
- Schrauben Sie die im Karton enthaltenen Füße (Nr. 4) auf den Sockel. Beachten Sie, dass bei unebenen Flächen die Nivellierung durch Abschrauben oder Festziehen der Füße (Nr. 4) erfolgen muss.
- Nehmen Sie das Flammrohr mit Abdeckung (Nr. 1) aus Karton 1 heraus.
- Setzen Sie das Flammrohr mit Dach auf den unteren Teil des Terrassenheizers und verschrauben Sie es mit den drei mitgelieferten Schrauben.
- Überprüfen Sie erneut die Stabilität des Terrassenheizers, indem Sie die Füße (Nr. 4) einstellen.



SICHERHEITSGRUNDSÄTZE

Alle am Anfang der Anleitung aufgeführten Betriebsvorschriften müssen beachtet werden.

- Alle Arbeiten mit dem Terrassenheizer sollten bei ausgeschaltetem Brenner durchgeführt werden, nachdem der Terrassenheizer abgekühlt ist.
- Der Wechsel der Gasflaschen und die Entlüftung des Gassystems des Terrassenheizers sollten nur in einem offenen Bereich, entfernt von Feuerquellen, durchgeführt werden.
- Während des Betriebs werden einige Teile des Terrassenheizers sehr heiß, insbesondere: das Glasrohr, der Reflektor, das Schutzgitter, die obere Einheit des Dachs sowie die Glaselemente. Die Berührung dieser Teile während des Betriebs und bis zu 10 Minuten nach dem Abschalten des Brenners kann zu Verbrennungen oder zur Entzündung brennbarer Materialien führen, die mit den erhitzten Teilen in Berührung kommen.
- Bei jedem Austausch der Gasflasche sollte die Gasschlauchverbindung zum Brenner, zum Druckregler und zur Gasflasche auf Dichtheit überprüft werden. Prüfen Sie den Anschlusssatz vor dem Anschließen visuell auf Beschädigungen. **Der Schlauch sollte mindestens einmal im Jahr durch einen neuen ersetzt werden.**
- Während des Betriebs muss der Terrassenheizer auf einer ebenen, stabilen Fläche befestigt werden, die einen ausreichenden Abstand zu Materialien, die entzündliche Eigenschaften aufweisen oder durch die Hitzeeinwirkung beschädigt werden können (verformt, verbrannt, übergeschmolzen) sichert. Der Mindestabstand auf jeder Seite des Terrassenheizers zu Bauteilen aus diesen Werkstoffen muss mindestens 0,5 m betragen. Beim Betrieb des Terrassenheizers unter Überdachungen oder in geschlossenen Räumen muss eine ausreichende Belüftung gewährleistet werden (mindestens 20 % des Volumens müssen offen sein).
- Der Terrassenheizer sollte von Erwachsenen bedient werden, die die Anleitung gelesen haben. Bewahren Sie den Terrassenheizer außerhalb der Reichweite von Kindern und Tieren auf.
- Ein Terrassenheizer, der im Freien verwendet wird, sollte vor ungünstigen Wetterbedingungen geschützt werden. Benutzen Sie den Terrassenheizer nicht bei starkem Wind oder bei Niederschlag.
- Obwohl das Rohr aus hochwertigem Borosilikatglas gefertigt ist, besteht bei direktem Kontakt zwischen dem erhitzten Glasrohr und dem Wasser die Gefahr, dass die Spannungen zur Rissbildung oder zum Splintern des Glases führen. In solchen Fällen besteht Verletzungsgefahr für Personen, die sich in der Nähe aufhalten.
- Bei der Verwendung unter offenen Überdachungen (Sonnenschirmen) sollte die Höhe nicht weniger als 2,5 m betragen, wenn der Brenner auf Stellung (3) LOW eingestellt ist (während des Betriebs die Erwärmung des Dachs überwachen).
- Betreiben Sie den Terrassenheizer nicht in der Nähe von angesammelten brennbaren Materialien.

- Bei Schäden am Terrassenheizer, insbesondere bei Funktionsstörungen des Brenners, Bruch des Glasrohrs oder charakteristischem Gasgeruch ist der Terrassenheizer sofort auszuschalten, die Gasflasche abzdrehen und abzutrennen.

In einem solchen Fall warten Sie, bis der Terrassenheizer abgekühlt ist, und führen Sie die im Abschnitt „Mögliche Störungen und deren Behebung“ beschriebenen Maßnahmen durch oder wenden Sie sich an den Service des Herstellers. Drehen Sie nach jedem Gebrauch den Ventilknopf in die Position „OFF“ und drehen Sie das Ventil der Gasflasche zu. Im Falle einer längeren Unterbrechung des Gebrauchs sollten die Gasflaschen abgeklemmt und an einem sicheren Ort gelagert werden.

- Die Verwendung des Terrassenheizers in geschlossenen Räumen ist gefährlich und verboten.
- Lassen Sie den Terrassenheizer nicht unbeaufsichtigt eingeschaltet.
- Die Lüftungsöffnungen der Gasflasche dürfen nicht verdeckt werden.
- Schließen Sie die Gasflasche nicht direkt an den Terrassenheizer an, ohne die entsprechende Reduzierung anzuwenden.
- Niemals eine offene Flamme in die Nähe einer Gasflasche bringen.
- Verwenden Sie einen Druckregler zwischen der Gasflasche und dem Terrassenheizer.
- Der Druckregler sollte alle 5 Jahre ausgetauscht werden. Zulässige Drücke: 30 mbar, 37 mbar (empfohlen), 50 mbar.
- Verwenden Sie nur Druckregler, die die Anforderungen der europäischen Norm EN16129 erfüllen.
- Verwenden Sie für den Terrassenheizer nur zugelassene und zertifizierte Gasanschlussleitungen. Ersetzen Sie sie jedes Jahr.
- Überprüfen Sie den flexiblen Schlauch mindestens einmal im Monat und bei jedem Wechsel der Gasflasche.
- Weist er Risse oder andere Abnutzungserscheinungen auf, sollte er durch einen neuen in gleicher Länge und Qualität ersetzt werden.
- Verwenden Sie immer einen Regler, wenn Sie eine Gasflasche an das Gerät anschließen.
- Wechseln Sie den Schlauch oder das flexible Rohr regelmäßig wie empfohlen aus.
- Verwenden Sie nur die in der Anleitung aufgeführten Gasarten und Gasflaschen.
- Führen Sie den flexiblen Gasschlauch von scharfen Kanten und Wärmequellen weg.
- Achten Sie darauf, dass die flexiblen Verbindungen frei von Knickstellen und Verdrehungen sind.
- Denken Sie daran, dass Gasflaschen an einem luftigen Ort gelagert werden sollten, da Flüssiggas schwerer als Luft ist und ein explosives Gemisch bilden kann.
- Lassen Sie Ihre Gasflaschen nur von zertifizierten Anbietern füllen.
- Ersetzen Sie leere Gasflaschen nur an autorisierten Stellen durch volle.

Achtung: Wenn Sie den Terrassenheizer nicht benutzen, sollten Sie ihn vor Seitenwind schützen oder in einen geschützten Raum stellen.

WARTUNG UND REINIGUNG VON TERRASSENHEIZER

Überprüfen Sie vor jedem Gebrauch des Terrassenheizers die gesamte Gasinstallation (Anschlussgarnitur, Regler, Brennerkerze, Brenner usw.) gründlich auf eventuelle Schäden oder Undichtheiten.

Vergewissern Sie sich, dass die Gasflasche eine Dichtung am Ventil hat.

Wenn der Terrassenheizer über einen längeren Zeitraum nicht benutzt wird, schützen Sie ihn vor der Witterung. Wir empfehlen den Kauf von Terrassenheizer-Abdeckungen in unserem Online-Shop:

sklep.vulkan.com.pl

Verwenden Sie zur Reinigung der Terrassenheizer handelsübliche Produkte, die speziell für die Pflege von rostfreiem Stahl geeignet sind. In Fällen, in denen die Beschichtung beschädigt wurde, Flecken aufgetreten sind und eine einfache Pflege nicht ausreicht, sollten spezielle Produkte auf der Basis einer schwachen Oxalsäure- oder Orthophosphorsäurelösung verwendet werden. Spülen Sie gereinigte Oberflächen nach dem Einsatz von Chemikalien immer mit reichlich Wasser ab und verwenden Sie nach dem Trocknen ein Pflegemittel.

MÖGLICHE STÖRUNGEN UND DEREN BEHEBUNG

Brennerkerze zündet nicht	<ul style="list-style-type: none"> • überprüfen Sie, ob das Ventil der Gasflasche abgeschraubt ist, •entlüften Sie das Gassystem mit dem Brenner (siehe: Ventilbetrieb), •überprüfen Sie, ob der Drehknopf nicht am Gehäuse anliegt und so die Funkenbildung verhindert,
Der Geruch von Gas ist vorhanden	<ul style="list-style-type: none"> •überprüfen Sie die Dichtheit des Verbindungssatzes mit einem schäumenden Mittel (z. B. Seifenwasser), •überprüfen Sie, ob die Dichtung der Gasflasche nicht beschädigt ist,
Terrassenheizer zündet, geht aber nach einiger Zeit aus	<ul style="list-style-type: none"> •überprüfen Sie, ob der Brenner nicht über den Rand des Terrassenheizer-Körpers herausragt

KUNDENBETREUUNG UND SERVICE:

Bitte wenden Sie sich mit allen Fragen zur Reparatur, Wartung und Service des gekauften Produkts und zum Zugang zu Ersatzteilen an das Unternehmen:

Komin-Flex Sp. z o.o. mit Sitz in Pszczyna in der Straße ul. Górnosłaska 1,

E-Mail-Adresse: vulkan@kominflex.com.pl,

Tel. 032 210 11 44 Durchwahl 38 oder 40, Mobiltelefon 739252008.

GARANTIEKARTE

Garantiebedingungen:

1. Komin-Flex gewährt auf Terrassenheizer der Marke VULKAN eine Garantie von 2 Jahren.
2. Die Garantie bezieht sich auf VULKAN Terrassenheizer mit Ausnahme der Anschlussarmaturen, d. h. des Niederdruckreglers mit Schlauch.
3. Während der Garantiezeit hat der Nutzer das Recht, vom Hersteller verursachte Mängel kostenlos beheben zu lassen.
4. Die Garantie deckt keine Defekte ab, die durch unsachgemäße Montage, Reparatur, Lagerung, Transport oder Betrieb in Abweichung von der Anleitung verursacht wurden.
5. Der Käufer hat das Recht, das Produkt gegen ein neues auszutauschen oder eine Rückerstattung in bar zu erhalten, wenn ein nicht behebbare Herstellungsfehler festgestellt wird.
6. Die Garantie umfasst keine Wartungs- und Reparaturarbeiten, einschließlich solcher, die durch minderwertige Kraftstoffe verursacht wurden.
7. Für den ordnungsgemäßen Betrieb des Terrassenheizers VULKAN ist es notwendig, die Anschlussgarnitur, d. h. den Niederdruckregler und den Schlauch, regelmäßig zu erneuern (empfohlener Austausch einmal pro Jahr).
8. Die Nichtbeachtung der Montageanleitung führt zum Erlöschen der Garantie.
9. Der territoriale Geltungsbereich des Garantieschutzes ist das Gebiet der Republik Polen.
10. Der Hersteller gewährt eine Garantie auf der Grundlage dieser Garantiekarte, die nur mit einem Kaufnachweis für das Produkt gültig ist.

NAME UND TYP DES
TERRASSEHEIZERS:

BENUTZERDATEN:

.....
VOR- UND NACHNAME / FIRMENNAME

.....
VERWENDUNGSADRESSE

.....
DATUM UND UNTERSCHRIFT DES VERKÄUFERS

Die Garantiekarte oder das auf dem Terrassenheizer angebrachte Typenschild ist die Grundlage für die Bearbeitung von Reklamationen.

Die Garantie schließt die Rechte des Käufers gemäß dem Gesetz über die Rechte der Verbraucher vom 30. Mai 2014 (Gbl. 2014, Nr. 827) und dem Bürgerlichen Gesetzbuch weder aus, noch beschränkt sie diese oder setzt sie aus.